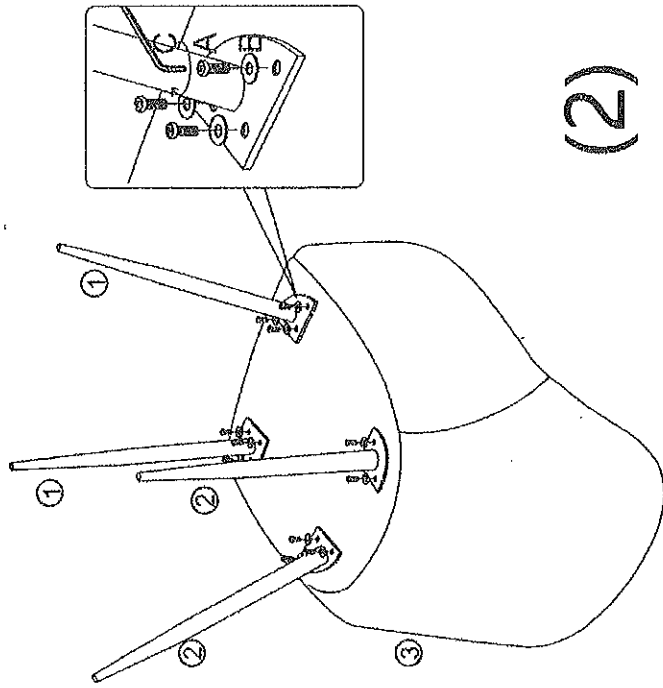
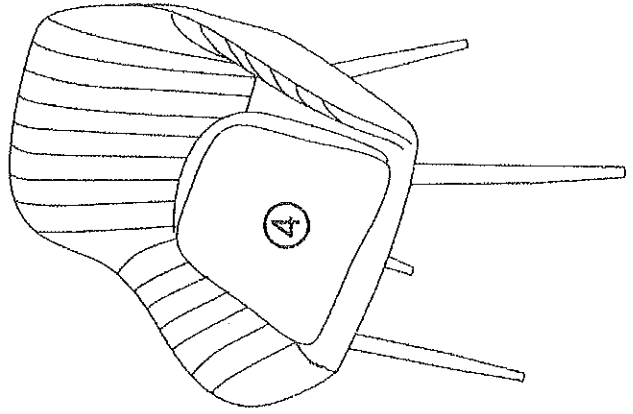









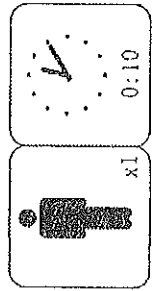
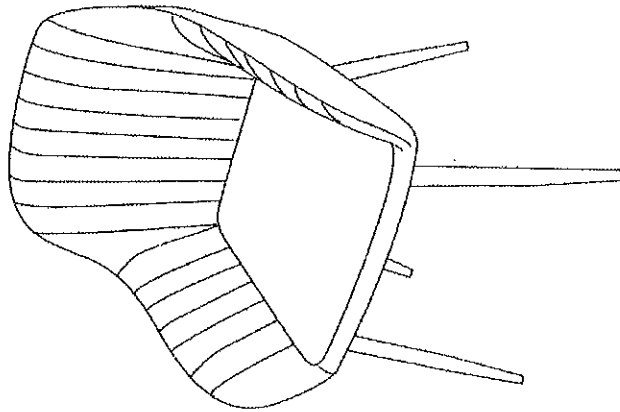
(1)



(2)



A		x12
B		x12
C		x1
①		x2
②		x2
③		x1
④		x1



Przed rozpoczęciem montażu i użytkowania, należy dokładnie zapoznać się z niniejszą instrukcją.

Przed montażem należy sprawdzić, czy w opakowaniu znajdują się wszystkie elementy.

**Ważne: Instrukcję należy zachować na przyszłość, by w razie potrzeby do niej wrócić.**

#### **UŻYTKOWANIE, CZYSZCZENIE I KONSERWACJA**

Meble użytkuj jedynie w zamkniętych pomieszczeniach, nie narażając ich na zawilgocenie lub zbytne oddziaływanie promieni UV. Należy regularnie sprawdzać, czy żaden z elementów mebla nie uległ uszkodzeniu lub zbytniemu zużyciu. Maksymalne obciążenie dla krzesel i hokerów wynosi 120 kg.

Dbając o Twój komfort i bezpieczeństwo zalecamy, aby użytkować meble jedynie w sposób, do którego zostały przeznaczone. Przed użyciem środka czyszczącego uważanie przeczytaj jego etykietę, aby upewnić się, iż jest on odpowiedni do twojego produktu. Należy pamiętać, by wszelakie zabrudzenia usuwać na bieżąco, gdyż po dłuższym czasie staną się cięższe do usunięcia, a nawet mogą spowodować odbarwienie materiału.

Pamiętaj, że niektóre elementy mebli mogą wymagać regularnej konserwacji. W przypadku uszkodzenia produktu należy zaprzestać jego użytkowania.

#### **EKOSKÓRA**

Używać jedynie delikatnych roztworów na bazie wody (można użyć wody z mydłem). Nie zaleca się używania środków chemicznych, które zawierają naftę, amoniak, alkohol lub inne żrące składniki. Do czyszczenia należy używać jedynie miękkiej gąbki lub ściereczki. Aby zapobiec pęknięciu na materiale, należy regularnie używać specjalistycznych środków przeznaczonych do pielęgnacji skór ekologicznych.

#### **TKANINY (szenile etc.)**

Zalecamy używać środków czyszczących przeznaczonych do czyszczenia tkanin tapicerskich. Pamiętaj, aby unikać mocnych środków chemicznych, które zawierają naftę, amoniak, alkohol lub inne żrące składniki.

#### **STAL NIERDZEWNA**

Zalecamy używać środków czyszczących przeznaczonych do czyszczenia produktów ze stali nierdzewnej lub wody z octem. Należy unikać środków rysujących oraz zawierających żrące składniki. Do czyszczenia używać jedynie delikatnych ściereczek lub gąbeczek. Pamiętaj, aby zawsze wytrzeć czyszczoną powierzchnię tak, aby była sucha.

#### **MDF ORAZ INNE PLYTY MEBLOWE**

Zalecamy używać środków czyszczących przeznaczonych do czyszczenia płyt meblowych niezawierających żrących środków chemicznych.

#### **DREWNO**

Zalecamy używać środków czyszczących przeznaczonych do czyszczenia drewna niezawierających żrących środków chemicznych. Należy pamiętać, aby w zależności od wykonania drewna regularnie konserwować je odpowiednimi środkami chemicznymi.

#### **TWORZYWA SZTUCZNE**

Zalecamy używać środków czyszczących przeznaczonych do czyszczenia i konserwacji tworzyw sztucznych niezawierających żrących środków chemicznych. Stosowanie się do powyższych zaleceń pozwoli na bezpieczną i długą eksploatację. Wady wynikające z niewłaściwego użytkowania nie są podstawą do roszczeń z tytułu reklamacji. Meble przeznaczone do użytku domowego.

**Nie ryzykuj! W razie jakiegokolwiek wątpliwości zawsze możesz skontaktować się ze sprzedawcą.**

**OSTRZEŻENIE!** Elementy opakowania (w tym karton, foliowe torby itd.) nie są zabawką, należy trzymać je poza zasięgiem dzieci, w przeciwnym przypadku istnieje ryzyko uduszenia lub poważnego uszczerbku na zdrowiu. Produkt nie jest zabawką, małe elementy mogą zostać połknięte przez dziecko- grozi uduszeniem. Produkt powinien być używany pod nadzorem osoby dorosłej.

EN

Before starting the assembly and use, please read these instructions carefully.

Before installation, check whether all elements are present in the package.

**Important: Keep this manual for future reference and refer to it if necessary.**

#### **USE, CLEANING AND MAINTENANCE**

Furniture should only be used indoors, without exposing them to moisture or excessive UV radiation. Regularly check that no element of the furniture has been damaged or excessively worn. The maximum load for chairs and bar stools is 120 kg.

Taking care of your comfort and safety, we recommend that you use the furniture only in the way for which it was intended. Before using a cleaner, carefully read its label to make sure it is correct for your product. Remember to remove any dirt on a regular basis, as after a long time they will become harder to remove and may even discolor the material. Remember that some pieces of furniture may require regular maintenance. Discontinue use of the product if it is damaged.

#### **VELVET type material (velvets, velours etc.)**

Use cleaners intended for this type of material or a solution of water and ammonia (a tablespoon of ammonia for half a liter of water). It is important to use only a soft brush and direct your movements in the direction in which the fibers are arranged.

#### **ECO LEATHER**

Only use mild, water-based solutions (you can use water with soap). It is not recommended to use chemicals that contain kerosene, ammonia, alcohol or other corrosive ingredients. Use only a soft sponge or cloth for cleaning. To prevent cracks in the material, you should regularly use specialized agents designed for the care of ecological leather.

#### **FABRICS (chenille etc.)**

We recommend using cleaning agents designed for cleaning upholstery fabrics. Remember to avoid harsh chemicals that contain kerosene, ammonia, alcohol or other corrosive ingredients.

#### **STAINLESS STEEL**

We recommend using cleaning agents designed for cleaning stainless steel products or water with vinegar. Avoid abrasive agents and agents containing caustic ingredients. Use only soft cloths or sponges for cleaning. Remember to always wipe the cleaned surface dry.

#### **MDF AND OTHER FURNITURE BOARDS**

We recommend using cleaning agents designed for cleaning furniture boards that do not contain harsh chemicals.

#### **WOOD**

We recommend using cleaning agents designed for cleaning wood that do not contain harsh chemicals. Depending on the finish of the wood, it should be remembered that it should be regularly maintained with appropriate chemicals.

#### **PLASTICS**

We recommend using cleaning agents designed for cleaning and maintenance of plastics that do not contain harsh chemicals. Following the above recommendations will allow for safe and long operation. Defects resulting from improper use do not constitute grounds for claims under the complaint. Furniture intended for domestic use.

**Don't take any chances! In case of any doubts, you can always contact seller.**

**WARNING!** The packaging components (including cardboard, plastic bags, etc.) are not a toy, keep them out of the reach of children, otherwise there is a risk of suffocation or serious damage to health. Product is not a toy, small parts can be swallowed by children causing risk of suffocation. Product should be used under the supervision of responsible adult.

Made in PRC